



## Vervang een kunststof lichtkoepel door een duurzame oplossing

✓ Direct energie besparen    ✓ Transparant    ✓ Doorvalveilig



**daklichtshop.nl**

Platdrakramen voor (ver)bouw en renovatie

TopSky is een oplossing om de kunststof bol van een bestaande lichtkoepel gemakkelijk te vervangen door een duurzamer deel voorzien van Triple-isolatieglas. De bestaande opstand van de lichtkoepel als ook de dakbedekking worden daarbij niet aangetast, dus die blijven intact.

- Triple Glas
- Uitstekend geïsoleerd
- Zeer eenvoudige montage
- Doorvalveilig
- Prefab (kant-en-klaar)
- Met eigen 3° afschot
- Bestaande opstand blijft intact



## Uitstekend getest

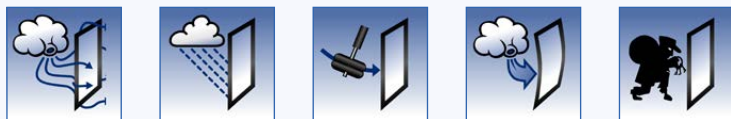
TopSky is volgens EN14351-1 getest en voldoet aan:

### KENMERK

Luchtdoorlatendheid	EN 12207
Waterdichtheid	EN 12208
Weerstand tegen windbelasting	EN 12210
Weerstand tegen stootbelasting	dubbel kruiwagenwiel 50 Kg, 0,95 mtr
Weerstand tegen impact - soft body	SB1200; glasparezak 50 Kg, 2,4 mtr
Inbraakwerendheid (optioneel)	EN 1627
Warmtedoorgang TopSky Triple (excl. opstand)	W/m <sup>2</sup> ·K
Attest	Klassificierungsbericht

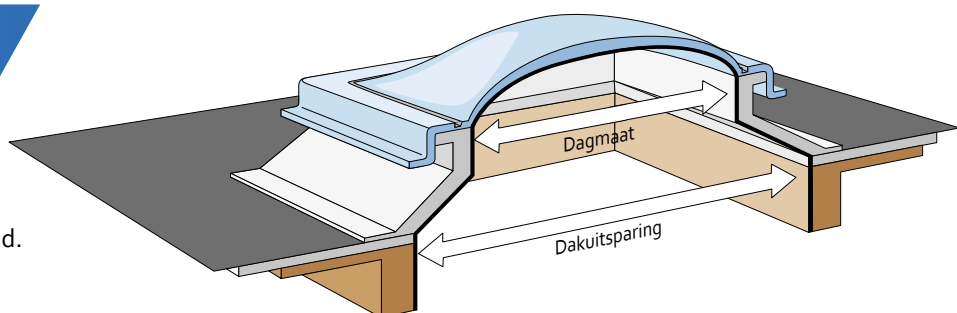
### PRESTATIE

600 Pa (N/m <sup>2</sup> )
600 Pa (N/m <sup>2</sup> )
1600 Pa (N/m <sup>2</sup> )
Doorvalveilig
Doorvalveilig
RC2
U <sub>g</sub> = 0,6 ; U <sub>w</sub> = 0,7
ift Rosenheim



## Dagmaten

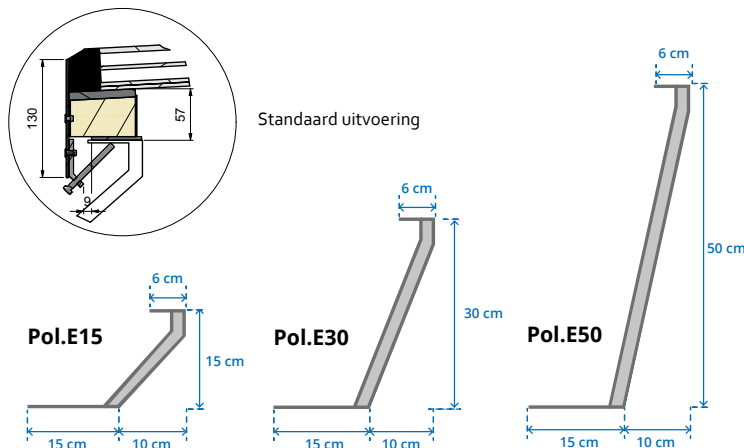
Wij gaan uit van de dagmaten van de bestaande opstand, zoals hier getoond. Deze zijn eenvoudig zelf te meten.



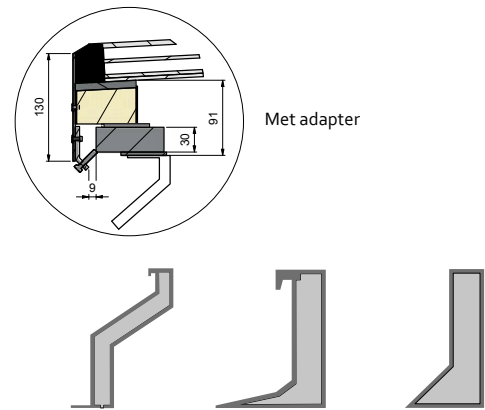
# Voor welk type opstand geschikt?

De TopSky is in het bijzonder ontworpen voor plaatsing op een typische (kunststof of polyester) lichtkoepel-opstand, met een horizontale opleg van 6cm en waarbij daaronder de opstand schuin wegloopt. Voor andere typen opstanden is er een isolerend adapter beschikbaar. Dat wordt dan eerst op de bestaande opstand bevestigd en vervolgens de TopSky op het adapter. Let op: de maat van de TopSky met adapter wijzigt dan ook.

## ✓ Standaard geschikt



## ✓ Alleen geschikt met een adapter



Dit daklicht maakt slim gebruik van de bestaande opleg, door daar vanaf de onderzijde tegen aan te klemmen. Daarom zijn opstanden die recht zijn en/of aan de voorzijde van de oplegflens een neusje hebben, alleen geschikt in combinatie met een adapter.

# Uitstekende isolatiewaarde



De isolatiewaarde van TopSky is uitstekend. Er wordt altijd Triple-glas (HR+++ ) toegepast met een  $U_g=0,6 \text{ W}/(\text{m}^2\cdot\text{K})$  dat al prefab is verwerkt op een 6mm dik PIR-paneel. Het hele element heeft van zichzelf een zeer goede isolatiewaarde van  $U_{rc}=0,68 \text{ W}/(\text{m}^2\cdot\text{K})$

Maar natuurlijk is het wel belangrijk op welke opstand deze geplaatst wordt. En wat dan de isolatiewaarde van het geheel is. Ingenieursbureau Peutz heeft dit voor de meest voorkomende 4 typen polyester-opstand uitgerekend. Zie de tabel:

	type opstand	type glas	$U_g$ [W/m <sup>2</sup> K]	$U_{rc}$ [W/m <sup>2</sup> K]
TopSky	-	Triple	0,6	0,68
TopSky	Pol.H15	Triple	0,6	1,14
TopSky	Pol.E15	Triple	0,6	0,89
TopSky	Pol.E30	Triple	0,6	0,84
TopSky	Pol.E50	Triple	0,6	0,83

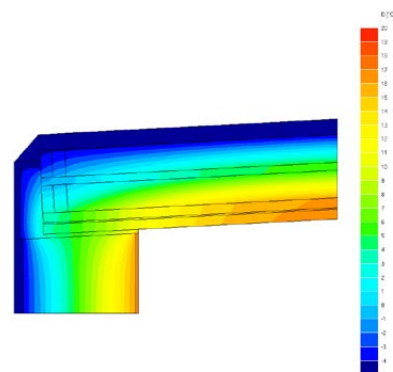
TopSky op een Pol.H15 opstand



TopSky op een Pol.E30 opstand



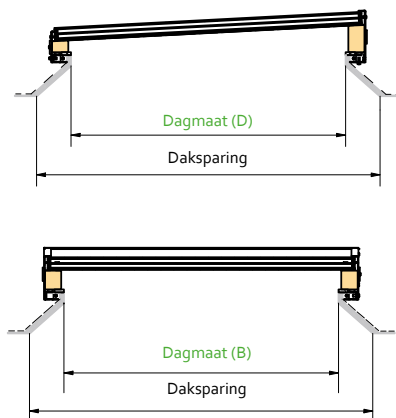
TopSky op een Pol.E50 opstand



## Bestelmaten

Omdat de TopSky een eigen afschot heeft (van 3°) is er altijd sprake van één schuine zijde. Dat is de diepte (D). Geef daarom de dagmaat Breedte x Diepte (BxD) aan ons door.

TopSky is leverbaar tot een maximale dagmaat van 2,25 m<sup>2</sup> (150x150 cm) en een maximale breedte of diepte van 200 cm.



## Montage

De montage van een TopSky is zeer eenvoudig. Het is immers een kant-en-klare oplossing die je op de bestaande opstand plaatst en daaraan bevestigt.

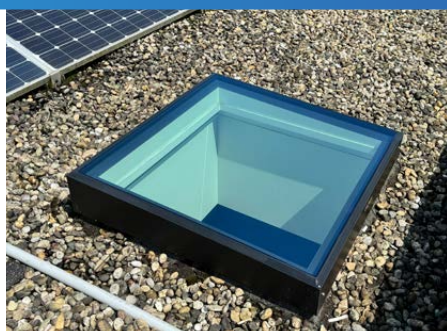
Scan de QR-code voor de plaatsings-instructie



Scan de QR-code voor de montage-video



## Inspiratie



Vele tevreden klanten gingen je al voor. Lees waarom zij voor TopSky en daklichtshop.nl hebben gekozen.

Scan de QR-code voor reviews en projectfoto's:



Met de TopSky maak je tegen minimale kosten een flinke verduurzamingsslag. Bestaande problemen als slechte isolatie, geen doorzicht, lekkage, tocht, niet-doorvalveilig en hard geluid bij regen worden met dit renovatie-raam in 1x opgelost.

Kom langs in onze showroom en overtuig jezelf

Het Riet 13, 5431 NL Cuijk  
+31 (0)485 700 216

info@daklichtshop.nl  
www.daklichtshop.nl

daklichtshop.nl