

## Montage TopSky

### Geleverd:

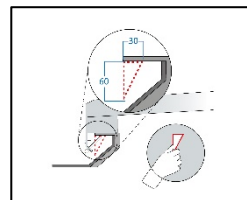
- TopSky
- rol compriband 3x55 mm (=dichtingsband)
- koker kit (Hybrifix 302, wit)
- 3 zakjes met bevestigingsboutjes:
  - 1 zakje gewone bouten
    - M6x65: 8 stuks (per zijde 2 in het bevestigingsprofiel)
  - 2 zakjes afbreekbouten:
    - M6x50: 4 stuks (per zijde één in het bevestigingsprofiel)
    - M8x25: 4 stuks (op iedere hijshoek één)

### Zelf benodigd:

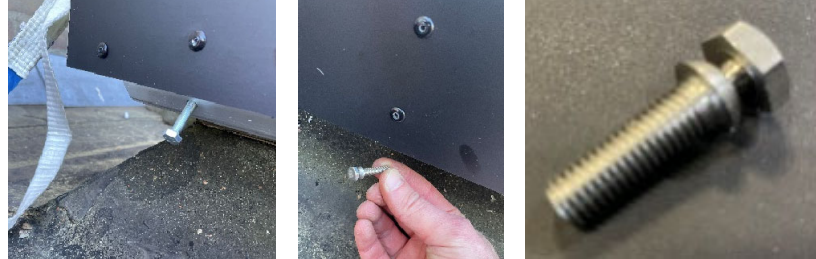

- ring- of steeksleutel 10 (M6) en 13 (M8) – een ratel is aan te bevelen
- schaar (t.b.v. op maat knippen van de dichtingsband)
- schoonmaakspullen + ontvetter voor bestaande polyesterflens
- (hand)kitspuit

### Checks vooraf:

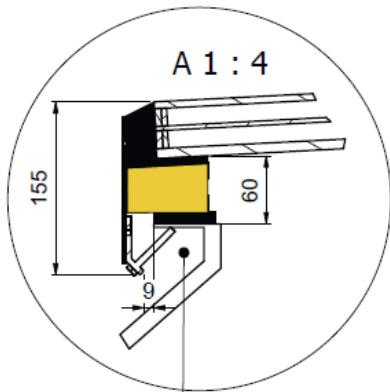
- Juiste maat? Dagmaat TopSky = dagmaat bestaande opstand
- Oplegflens = ca 60 mm (±5mm) rondom?
- Is de flens van de opstand plat en vlak, zonder een neusje dat naar beneden wijst?
- <https://daklichtshop.nl/controleer-de-bestaande-opstand/>



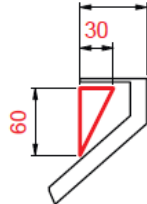
1.	<p><b>Haal de oude lichtkoepel bol weg. Maak de bestaande oplegflens helemaal schoon.</b></p> <p>Verwijder evt. bestaande band en alle overige resten. Doe dit goed en zorgvuldig, z.d.d. dat de flens daarna weer strak is.</p>	
2.	<p><b>Ontvet de bestaande oplegflens.</b></p>	
3.	<p><b>Plaats de meegeleverde afdichtingsband rondom.</b></p> <p>Hou ca 2-3 mm vrij vanaf de dagkanten. Plaats de compriband en knip per zijde op maat af. Zorg dat de band rondom overal goed op elkaar aansluit. NB: de band is aan de onderzijde zelfklevend, hiermee plak je deze op de flens.</p>	

<p>4. <b>Breng rondom een kitnaad aan.</b> Dit zorgt voor een extra afdichting. Leg rondom aan de buitenzijde (dus <u>niet</u> aan de dagkant) van de flens een kitnaad Hybrifix 302 tegen de reeds aangebrachte compriband aan.</p> <p>Bedekt de compriband al de gehele flens, leg dan de kitnaad <u>op</u> deze band.</p>	
<p>5. <b>Plaats de TopSky op de bestaande opstand.</b> Gebruik (eventueel) de hijsbandjes. Bepaal naar welke kant op het afschot van de TopSky gaat aflopen. Lijn visueel uit vanaf de bovenzijde: rondom zie je overal dezelfde dikte afdichtingsband zitten waarop de TopSky is geplaatst.</p>	
<p>6. <b>Indraaien boutjes bevestigingsprofiel.</b></p> <p>a) per zijde één stuks in het midden: 1x afbreekbout M6x50</p> <p>b) in de overige gaatjes (links en rechts vanaf het midden) de standaard M6x65 boutjes.</p> <p>Hiermee trek je de TopSky strak en luchtdicht aan tegen de onderzijde van de bestaande flens</p>	
<p>7. <b>Zit alles goed? Draai dan alle bouten aan.</b> Degene met een afbreekkop zullen afbreken, die kunnen daarna niet meer losgedraaid worden.</p> <p>Voor de standaard M6x65 geldt: vast=vast (stoppen met aandraaien als je weerstand merkt).</p>	
<p>8. <b>Verwijder de hijsbandjes.</b> Draai de hijsogen uit de hoeken. Draai daarna per hoek 1x een afbreekbout M8x25 in het schroefgat. Net als de M6-afbreekbouten zal ook hiervan de kop afbreken.</p> <p>Krijg je meerdere TopSky's geleverd, hergebruik dan de hijsbanden.</p>	
<p>9. <b>Klaar!</b></p>	

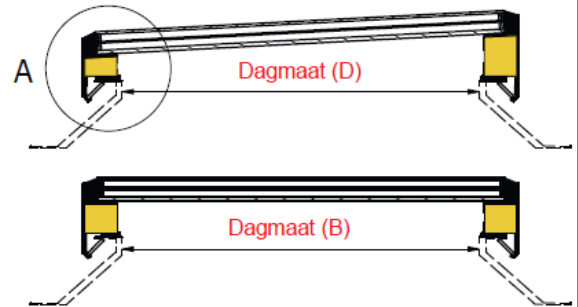
Aan te leveren maten:  
Dagmaten (B x D)



Let op!  
Afmeting flens = 60mm



daklichtshop.nl



daklichtshop.nl

www.daklichtshop.nl

Type lichtkoepel: TopSky 3 graden triple		Onderwerp: TopSky gemonteerd		Verkooporder:	
Artikelnr.:	Goedk.:	Controle:	Formaat:	Schaal:	Datum:
RMK	MB	A4	1:		6-11-2023
<small>Heruvert B.V. P.O. box 404 5430 AK Cuijk</small>		<small>Het Riet 13 5431 NL Cuijk</small>		<small>Tel: +31(0)485-700216 E: info@daklichtshop.nl</small>	
				<small>Tek. nr.:</small> TS-3g-001	

**daklichtshop.nl**

Postadres  
Postbus 404  
5430 AK Cuijk

Bezoekadres  
Hoogveld 14  
5431 NW Cuijk

T: +31-(0)485 700 216  
E: info@daklichtshop.nl  
W: www.daklichtshop.nl

KvK: 51017849  
IBAN: NL11RABO0316279803  
BIC: RABONL2U  
BTW: NL822934619B01