

Montage TopSky

Geleverd:

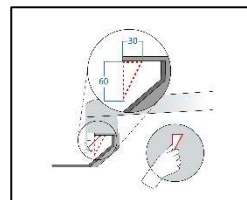
- TopSky
- rol compriband 3x40 mm (=dichtingsband)
- koker kit (Hybrifix 302, wit)
- 3 zakjes met bevestigingsboutjes:
 - 1 zakje gewone bouten
 - M6x65: 8 stuks (per zijde 2 in het bevestigingsprofiel)
 - 2 zakjes afbreekbouten:
 - M6x50: 4 stuks (per zijde één in het bevestigingsprofiel)
 - M8x25: 4 stuks (op iedere hijshoek één)

Zelf benodigd:

- ring- of steeksleutel 10 (M6) en 13 (M8) – een ratel is aan te bevelen
- schaar (t.b.v. op maat knippen van de dichtingsband)
- schoonmaakspullen + ontvetter voor bestaande polyesterflens
- (hand)kitspuit

Checks vooraf:

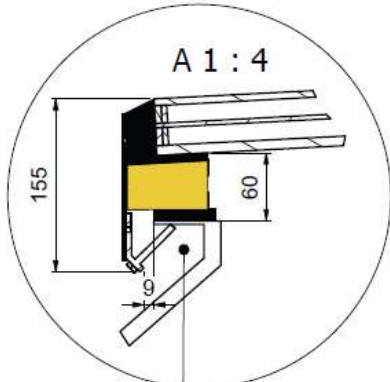
- Juiste maat? Dagmaat TopSky = dagmaat bestaande opstand
- Oplegflens = ca 60 mm (±5mm) rondom?
- Is de flens van de opstand plat en vlak, zonder een neusje dat naar beneden wijst?
- <https://daklichtshop.nl/controleer-de-bestaande-opstand/>



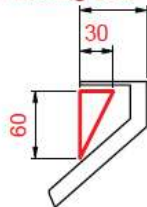
<p>1. Haal de oude lichtkoepel bol weg. Maak de bestaande oplegflens helemaal schoon. Verwijder evt. bestaande band en alle overige resten. Doe dit goed en zorgvuldig, z.d.d. dat de flens daarna weer strak is.</p>	
<p>2. Ontvet de bestaande oplegflens.</p>	
<p>3. Plaats de meegeleverde afdichtingsband rondom. Hou ca 2-3 mm vrij vanaf de dagkanten. Plaats de compriband en knip per zijde op maat af. Zorg dat de band rondom overal goed op elkaar aansluit. NB: de band is aan de onderzijde zelfklevend, hiermee plak je deze op de flens.</p>	

<p>4. Breng rondom een kitnaad aan. Dit zorgt voor een extra afdichting. Leg rondom aan de buitenzijde (dus <u>niet</u> aan de dagkant) van de flens een kitnaad Hybrifix 302 tegen de reeds aangebrachte compriband aan.</p> <p>Bedekt de compriband al de gehele flens, leg dan de kitnaad <u>op</u> deze band.</p>	
<p>5. Plaats de TopSky op de bestaande opstand. Gebruik (eventueel) de hijsbandjes. Bepaal naar welke kant op het afschot van de TopSky gaat aflopen. Lijn visueel uit vanaf de bovenzijde: rondom zie je overal dezelfde dikte afdichtingsband zitten waarop de TopSky is geplaatst.</p>	
<p>6. Indraaien boutjes bevestigingsprofiel.</p> <p>a) per zijde één stuks in het midden: 1x afbreekbout M6x50 b) in de overige gaatjes (links en rechts vanaf het midden) de standaard M6x65 boutjes.</p> <p>Hiermee trek je de TopSky strak en luchtdicht aan tegen de onderzijde van de bestaande flens</p>	
<p>7. Zit alles goed? Draai dan alle bouten aan. Degene met een afbreekkop zullen afbreken, die kunnen daarna niet meer losgedraaid worden.</p> <p>Voor de standaard M6x65 geldt: vast=vast (stoppen met aandraaien als je weerstand merkt).</p>	
<p>8. Verwijder de hijsbandjes. Draai de hijsogen uit de hoeken. Draai daarna per hoek 1x een afbreekbout M8x25 in het schroefgat. Net als de M6-afbreekbouten zal ook hiervan de kop afbreken.</p> <p>Krijg je meerdere TopSky's geleverd, hergebruik dan de hijsbanden.</p>	
<p>9. Klaar!</p>	

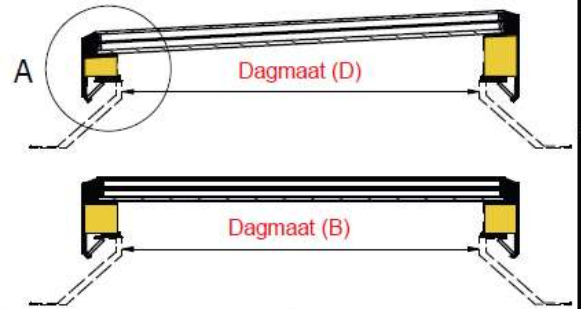
Aan te leveren maten:
Dagmaten (B x D)



Let op!
Afmeting flens = 60mm



daklichtshop.nl



daklichtshop.nl www.daklichtshop.nl

Type lichtkoepel: TopSky 3 graden triple		Onderwerp: TopSky gemonteerd		Verkooporder:	
Artikelnr.:	Goedk.:	Controle:	Formaat:	Schaal:	Datum:
RMK		MB	A4	1:	6-11-2023
 Henuvert B.V. P.O. box 404 5430 AK Cuijk		Het Riet 13 5431 NL Cuijk		Tel: +31(0)485-700216 E: info@daklichtshop.nl	
				Tek. nr.: TS-3g-001	